

産業用ディーゼルエンジン

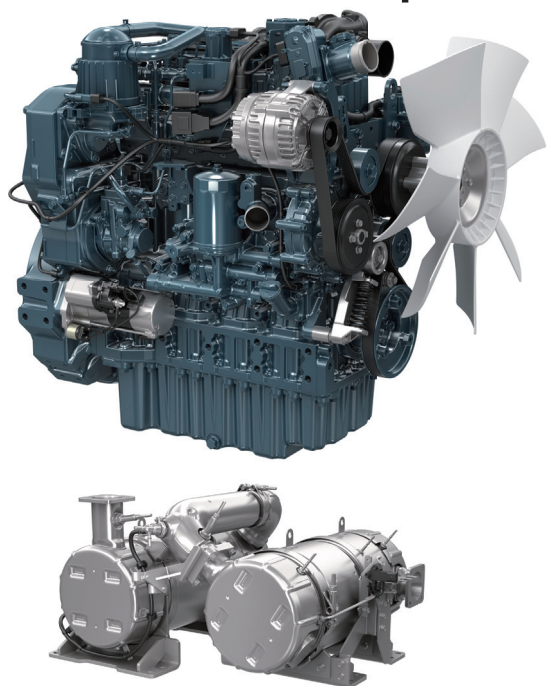
Kubota 09 シリーズ(4気筒)

V5009-TIE5



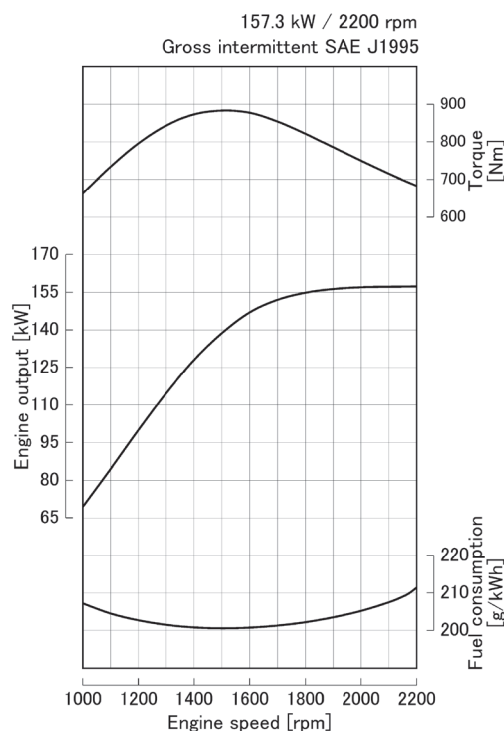
定格出力

157.3 kW @ 2200 rpm



掲載されている写真は製品のイメージを表すもので、実際の仕様や外観とは異なる場合があります。

性能曲線



機能と特長

高出力密度

コンパクトな4気筒エンジンで、157.3 kWの高出力を実現

低燃費性

最適化された燃焼により、燃費を最大限効率化

多用途性

- ・フライホイール側、フロント側どちらからでも100%動力取出可能
- ・サイドPTO^{*1}は3ヶ所まで取出可能
- ・各種オプション部品有り

*1:補助動力

イージーメンテナンス

- ・ワンサイドメンテナンス
- ・オートベルトテンショナー
- ・バルブクリアランス自動調整(油圧ラッシュアジャスター装備)

排出ガス規制適合

日本・北米・欧州の排出ガス規制に適合。これらの規制を満たす為に、排出ガス後処理装置を搭載。

排出ガス後処理装置

Diesel Oxidation Catalyst (DOC) + Diesel Particulate Filter (DPF) + Selective Catalytic Reduction (SCR)を採用。各種センサ/尿素タンク/後処理装置用コントロールユニット等、関連部品を含め供給可能。後処理装置のリモート搭載が可能で、各種アプリケーションに適合。

広範囲なDPF再生可能域

経験豊富なDPF搭載実績により、寒冷時、軽負荷低速時のDPF再生も可能に

お問い合わせ

<https://kubota-enginejapan.co.jp/contact/>



For Earth, For Life
Kubota

V5009-TIE5

一般仕様

機関名称	V5009-TIE5	
適合排出ガス規制	日本 平成26年規制, 米国 EPA/CARB Tier4, 欧州 Stage V	
形式	立形水冷4サイクル ディーゼルエンジン	
気筒数	4	
気筒径と行程	mm	110.0 × 132.0
排気量	L	5.017
過給方式	過給機, インタークーラー	
排出ガス後処理装置	DOC + DPF + SCR	
定格出力/回転数 ^{*1}	kW (HP) / rpm	157.3 (210.9) / 2200
最大トルク/回転数 ^{*1}	Nm / rpm	883.1 / 1500-1600
燃焼方式	直噴式	
燃料供給装置	コモンレールシステム	
外観寸法 ^{*2}	mm	894 × 693 × 967
乾燥重量 ^{*2}	kg	632
*1: SAE J1995に基づくgross値 *2: 冷却ファン・後処理装置を除く値		

諸元情報は、事前通知なく変更される場合があります。
外観寸法及び乾燥重量は、クボタの標準的な仕様に基づいた数値です。実際の
外観寸法及び乾燥重量は、仕様によって異なります。

DOC: Diesel Oxidation Catalyst
DPF: Diesel Particulate Filter
SCR: Selective Catalytic Reduction

寸法

