

産業用ディーゼルエンジン

Kubota スーパーミニシリーズ

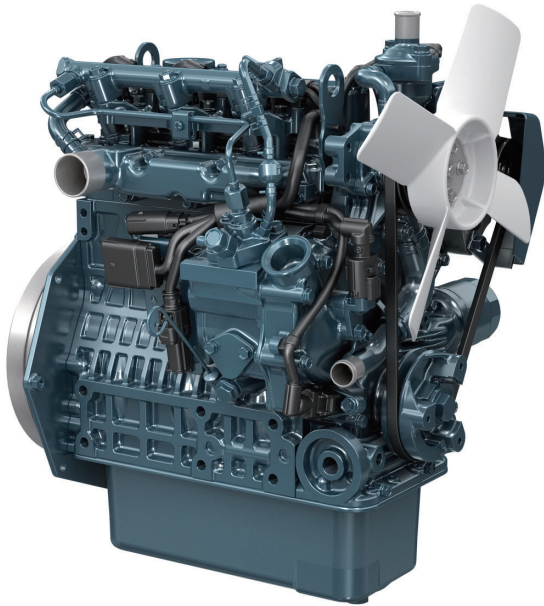
D902-K-E4



China's national  
smoke regulations  
Category III

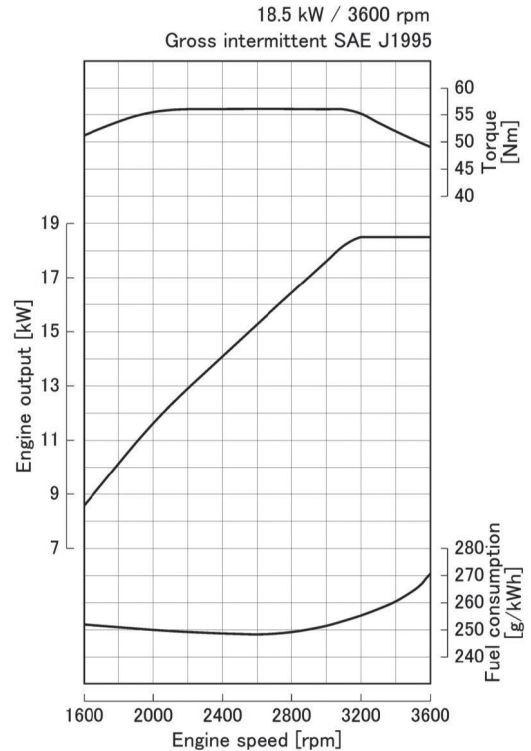
定格出力

18.5 kW @ 3600 rpm



掲載されている写真は製品のイメージを表すもので、実際の仕様や外観は異なる場合があります。

性能曲線



機能と特長

#### 黒煙の排出抑制

小型エンジン向けに最適化された独自の電子制御システムと、それに最適化された新燃焼方式TVCRを採用。エンジンの始動時、加速時、急負荷時において、黒煙が視認できないレベルのクリーンな排出ガスとなるよう改善し、中国国家スモーク規制III類にも対応。

#### 低燃費

従来機と比較して約5%の改善を実現。

#### エンジン運転データの取得と

##### ドライバビリティ・サービス性の向上

- ・CAN<sup>\*1</sup>通信により車両からの信号でエンジンの回転/トルクを制御可能。
- ・テレマティクス技術に必要なエンジン運転データについて、CANを経由して取得可能。
- ・急負荷時の回転低下の抑制により、ドライバビリティ・作業効率を向上。

\*1 Controller Area Network

#### 搭載互換性堅持

外観寸法、吸排気位置、エンジンマウント取り付け位置及びPTO<sup>\*2</sup>(Power Take Off)は従来機から変更しておらず、容易な載せ替えが可能。

\*2 動力取り出し

For Earth, For Life

# D902-K-E4

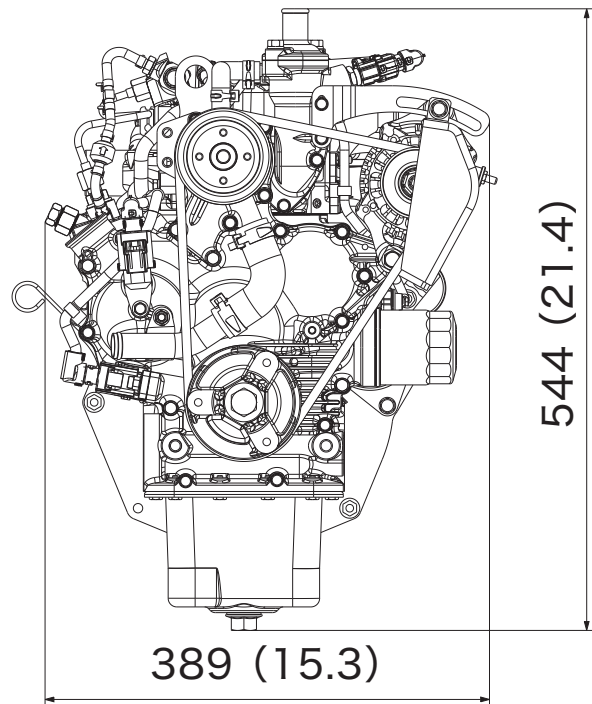
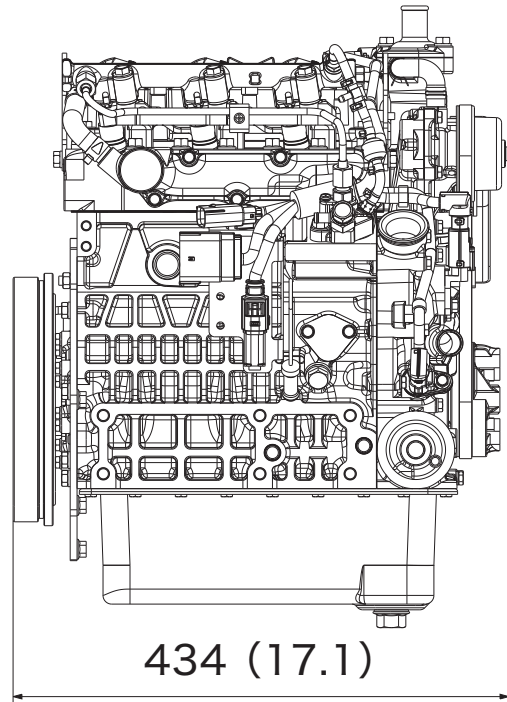
## 一般仕様

機関名称	D902-K-E4	
適合排出ガス規制	米国 EPA/CARB Tier4 + 欧州 Stage V + 中国 Non-Road IV	
形式	Vertical, water cooled 4-cycle IDI diesel engine	
気筒数	3	
気筒径と行程	mm (in)	72.0 × 73.6 (2.83 × 2.90)
排気量	L (cu.in)	0.898 (54.80)
過給方式	Naturally Aspirated	
排出ガス後処理装置	-	
定格出力/回転数 <sup>*1</sup>	kW (HP) / rpm	18.5 (24.8) / 3600
最大トルク/回転数 <sup>*1</sup>	Nm (lb-ft) / rpm	56.1 (41.4) / 2600
燃焼方式及び燃料供給装置	TVCR	
EGR	-	
外観寸法 <sup>*2</sup> (排出ガス後処理装置/無)	mm (in)	434 × 389 × 544 (17.1 × 15.3 × 21.4)
乾燥重量 <sup>*2</sup>	kg (lb)	72 (159)

諸元情報は、事前通知なく変更される場合があります。  
外観寸法及び乾燥重量は、クボタの標準的な仕様に基づいた数値です。  
実際の外観寸法及び乾燥重量は、仕様によって異なります。

\*1: SAE J1995に基づくgross値  
\*2: 冷却ファンを除く値

## 寸法



株式会社クボタ 株式会社クボタエンジンジャパン

〒556-8601 大阪市浪速区敷津東一丁目2番47号

<https://engine.kubota.com/ja/>

ASP-D902-K-E4-JP2304-R4-STD-208098