

産業用ディーゼルエンジン

Kubota 05 シリーズ(3気筒)

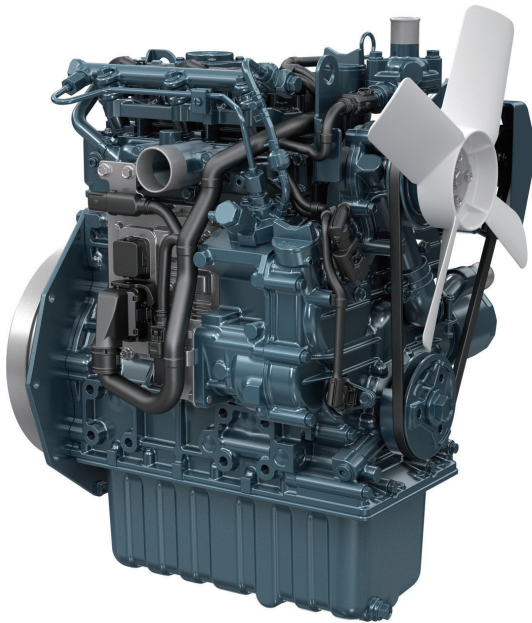
D1105-K-E4



China's national
smoke regulations
Category III

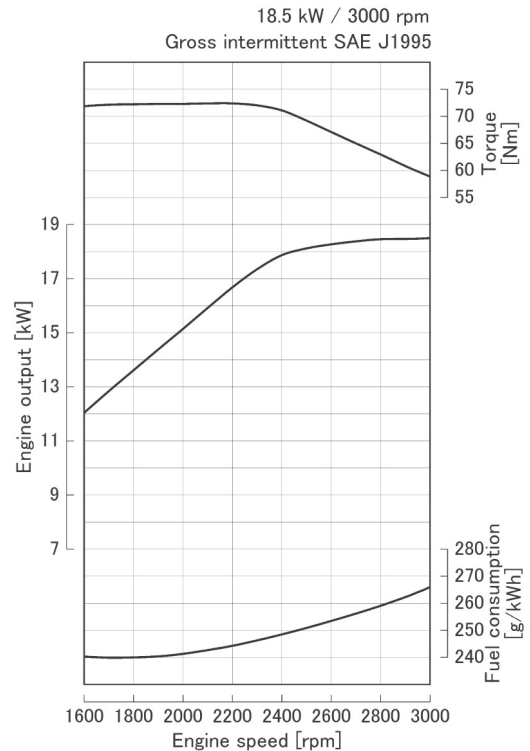
定格出力

18.5 kW @ 3000 rpm



掲載されている写真は製品のイメージを表すもので、実際の仕様や外観は異なる場合があります。

性能曲線



機能と特長

可視スモークゼロ^{※1}

新燃焼方式“TVCR”により、黒煙を見えないレベルまで低減
D1105-Kは、新燃焼方式TVCRの採用により、エンジンの始動時、加速時、急負荷時において、黒煙が視認できないレベルのクリーンな排出ガスとなるよう改善しました。

※1: オバシメータ0.8m-1未満

低燃費

従来機と比べて燃費を約5%改善

このクラスで燃費性を向上するという高いハードルを、クボタ独自の技術によりクリアしました。加えて、排気量あたりの出力・トルクも高く、燃費とパフォーマンスの両輪を兼ね備えたエンジンです。

搭載互換性

容易に載せ替えが可能

D1105-Kは、エンジン本体にECUを直接取り付けることができます。搭載本機内でのECU及びハーネスの取り付けスペースの確保が不要で、お客様の開発・設計工数を抑えます。さらに、従来機と同じ外観寸法・給排気位置・エンジンマウント取り付け位置およびPTO (Power Take Off) を備えているため、載せ替えが容易です。

高効率

高効率で安定した作業をサポート

電子制御化により、性能カーブの設定自由度を高められるので、従来機よりも定格域での出力フラット幅を広げることができます。それにより、作業負荷変動に対する回転変動を抑制でき、オペレータの作業環境改善に貢献します。

統合制御

エンジン及び搭載車両をコントロールする高度な統合制御が可能

エンジンECUと本機ECUの相互通信による搭載機との統合制御が可能です。そのため、電子制御エンジンD1105-Kは、自動運転・無人運転やハイブリッドといった高度な制御を必要とする搭載機に最適なエンジンです。これから求められるICT化のニーズに幅広く対応します。

For Earth, For Life
Kubota

D1105-K-E4

一般仕様

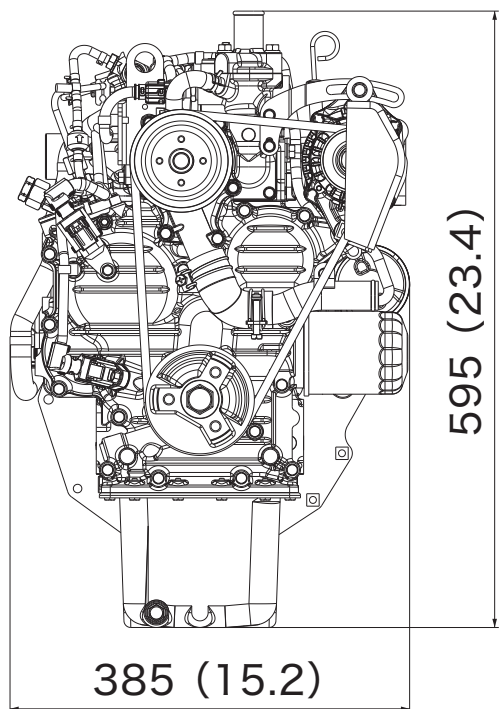
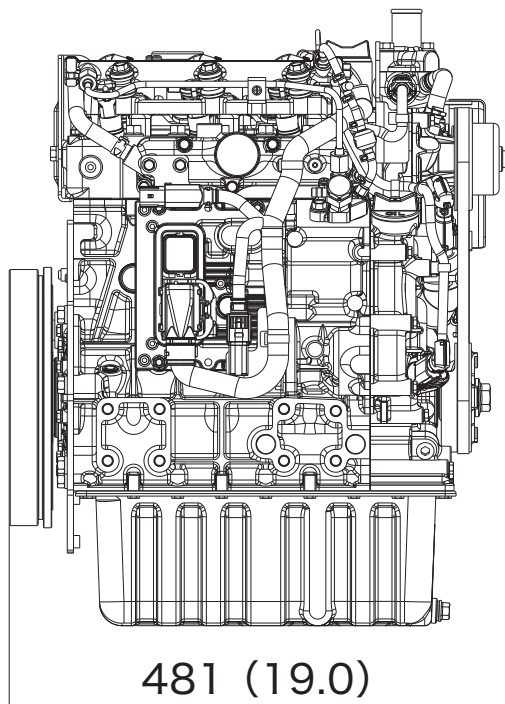
機関名称	D1105-K-E4	
適合排出ガス規制	日本 自主規制2次 (建機3次) + 米国 EPA/CARB Tier4 + 欧州 Stage V + 中国 Non-Road IV	
形式	立形水冷4サイクルディーゼルエンジン	
気筒数	3	
気筒径と行程	mm (in)	78.0 × 78.4 (3.07 × 3.09)
排気量	L (cu.in)	1.123 (68.53)
過給方式	自然吸気	
排出ガス後処理装置	-	
定格出力/回転数 ^{*1}	kW (HP) / rpm	18.5 (24.8) / 3000
最大トルク/回転数 ^{*1}	Nm (lb-ft) / rpm	72.4 (53.4) / 2200
燃焼方式	TVCR	
EGR	-	
外観寸法 ^{*2} (排出ガス後処理装置/無)	mm (in)	481 × 385 × 595 (19.0 × 15.2 × 23.4)
乾燥重量 ^{*2}	kg (lb)	94 (207)

諸元情報は、事前通知なく変更される場合があります。
外観寸法及び乾燥重量は、クボタの標準的な仕様に基づいた数値です。
実際の外観寸法及び乾燥重量は、仕様によって異なります。

*1: SAE J1995に基づくクロス値

*2: ECUを含み、冷却ファンを除く値

寸法



株式会社クボタ 株式会社クボタエンジンジャパン

〒556-8601 大阪市浪速区敷津東一丁目2番47号
<https://global.engine.kubota.co.jp/ja/>

ASP-D1105-K-E4-JP2405-R3-8-218100